

**TAV.
11**

PIANO DI LOTTIZZAZIONE
 Art. 148 NTA (Variante R.U. approvata)
 Area UMI S.D. 4G
 "Nuova edificazione residenziale
 nella parte Sud di Pievescola"

Comune: **CASOLE D'ELSA**

Elaborato: **SCHEMA DI DISTRIBUZIONE LINEA TELEFONICA:**
 - Planimetria generale
 - Particolari impianti

Data: _____ Scala: 1:500

Progettisti: **Arch. Rosanna Altamura**

Rosanna Altamura
 Architetto
 N. 2537 - Livorno

Geom. Mario Pacella

Geom. Massimiliano Pettorali

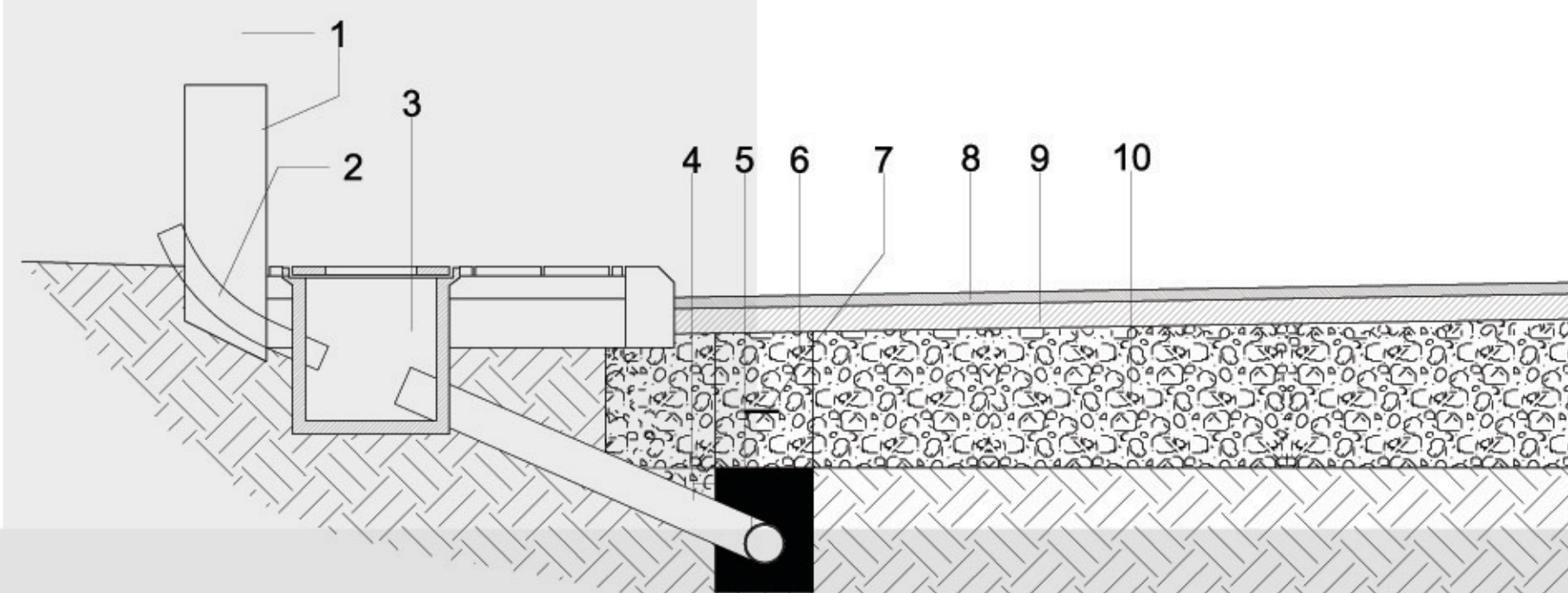
Planimetria Generale di progetto
 Scala 1:500



- Pozzetto Telecom 90 x 90
- Pozzetto Telecom 40 x 40
- Colonnina o armadietto
- Tubo corrugato PVC Ø 125
- Tubo corrugato PVC Ø 60

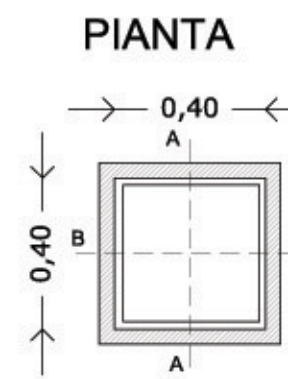
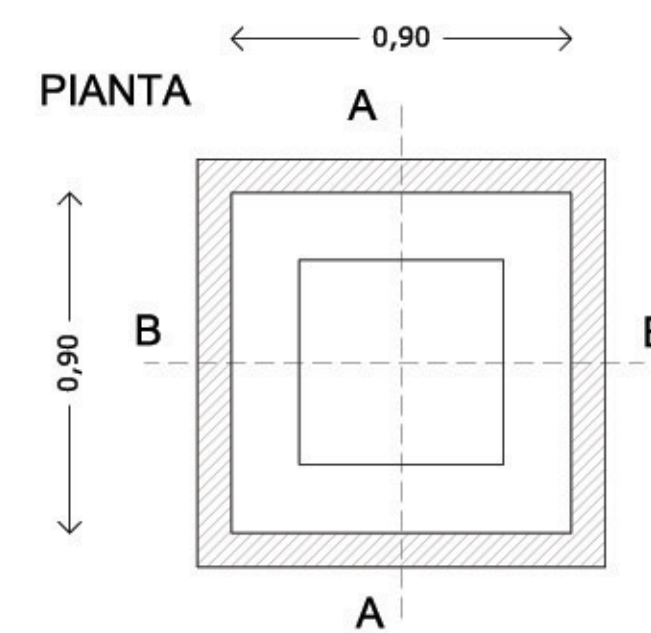
Legenda

- | | | | |
|---|--------------------------|----|-----------------------------|
| 1 | Limite proprietà privata | 6 | Nastro segnalazione |
| 2 | Tubazione utenze | 7 | Scavo a Sezione obbligata |
| 3 | Pozzetto Telecom 40 x 40 | 8 | Tappeto di Usura di Asfalto |
| 4 | Tubazione Principale | 9 | Binder |
| 5 | Rinfiaccio in sabbia | 10 | Massiccata Stradale |

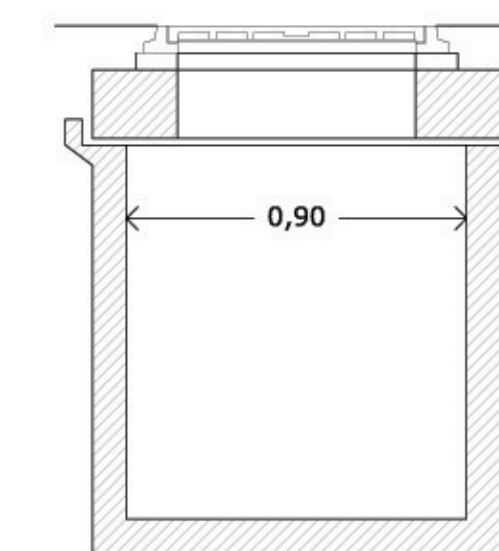


Schema di Attacco alle Singole UtENZE

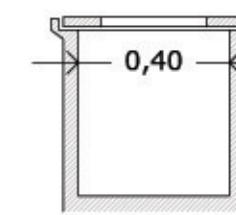
Scala 1:50



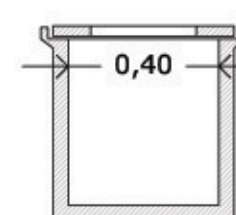
SEZIONE A-A e B-B



SEZIONE A - A



SEZIONE B - B



Particolari pozzetti Telecom

Scala 1:25